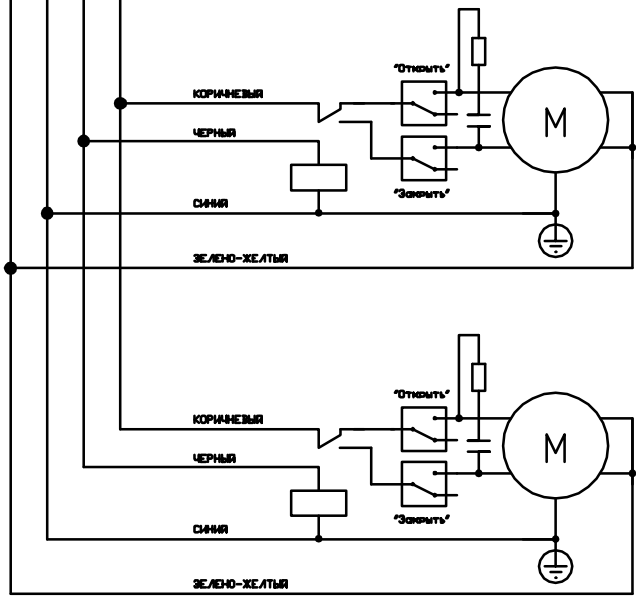
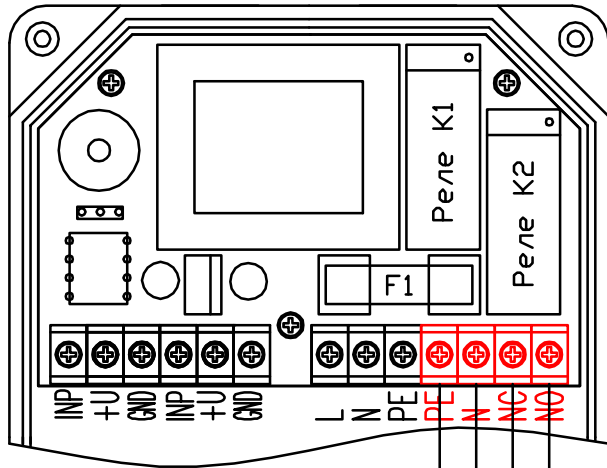


DN

Перв. примен.

Справ. N°



Погр. и дата

Инв. дубл.

Взам. инв.

Погр. и дата

Инв. N° подл.

Изм.	Лист	N° докум.	Подпись	Дата
Разраб.	R			
Провер.	P			
Т.контр.	T			
D4	D44			
Н.контр.	N			
Утв.	U			

Электрическая схема подключения приводов к блоку управления

Лит.	Масса	Масштаб
Лист L	Листов LV	

